

KLOUBOVÝ PRŮMYSLOVÝ DRŽÁK UU2



CZ





Kloubový průmyslový držák UU2

Masivní kloubový držák pro průmyslové kamery je vyroben z odolného hliníku o tloušťce 4 mm, což zajišťuje pevnost a spolehlivost. Jeho jednoduchý, avšak účinný design umožňuje snadnou montáž na kryt kamery a následné nastavení do požadované polohy. Díky univerzálnímu provedení lze tento držák připojit k téměř jakékoliv konstrukci, ať už se jedná o průmyslová zařízení nebo jiné aplikace. S pomocí imbusového klíče lze rychle a snadno nastavit polohu kamery do všech směrů bez nutnosti sundávat kameru, což umožňuje optimální sledování nebo monitorování prostředí.

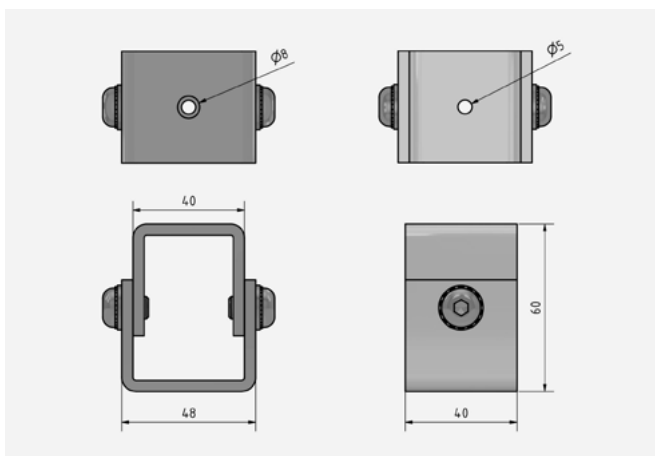


**Jednoduchý,
masivní a odolný**

**2 x U profil z hliníku
o tloušťce 4mm**

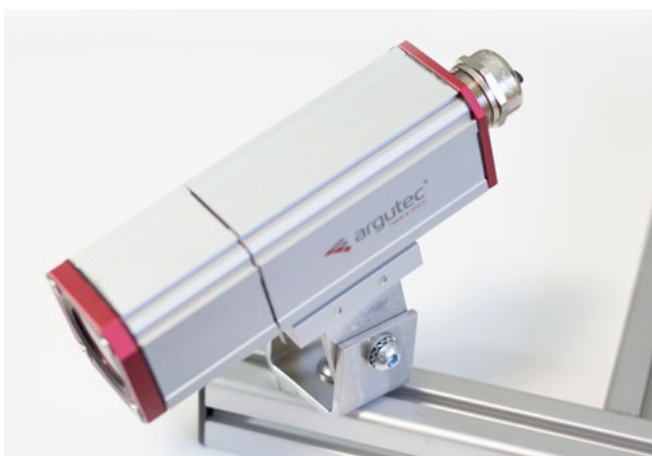
**Jednoduchá montáž
i aretace**

**Pro různé druhy
krytů i konstrukcí**



Konstrukční rozměry v mm.

DRŽÁK UU2



UU2 pro snadnou manipulaci.

KRYT KAMERY CH50

Materiálové vlastnosti

| | |
|--------|--------------------------------------|
| Tělo | Hliník |
| Šrouby | Pozinkované (na objednávku nerez A4) |

Rozměry, prostředí

| | |
|------------------|--|
| Vnější rozměry | 40 x 60 x 64 mm |
| Tloušťka hliníku | 4 mm |
| Montážní otvory | Ø 8 mm konstrukční strana, Ø 5 mm strana krytu |

Argutec, s. r. o.

Na Nivách 1339/4
700 30 Ostrava-Zábřeh
Czech Republic

www.argutec.eu