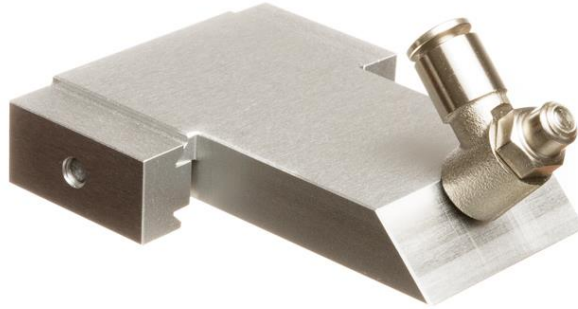


Vzduchový ofuk pro kryt průmyslové kamery CH50

Datasheet v1



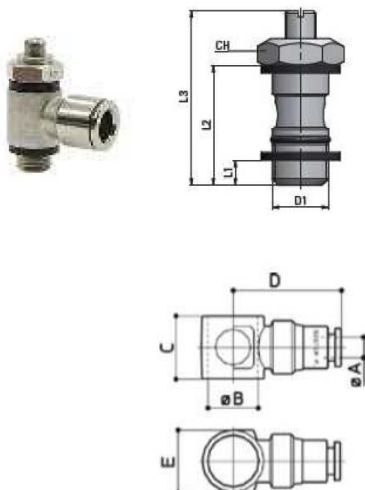
- Tělo je vyrobeno z eloxovaného hliníku,
- škrtkovací ventil SV-KNS-M5 0–10 bar,
- vstupní otvor pro přívod vzduchu 4 mm max. 10 bar.

Materiálové vlastnosti

Tělo	Eloxovaný hliník
Škrtkovací ventil	Poniklovaná mosaz
Těsnění škrtkovacího ventilu	NBR

Rozměry, prostředí

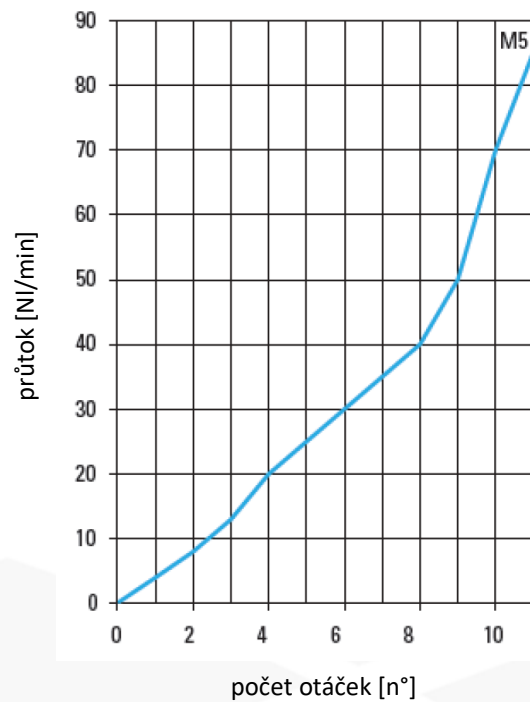
Vnější rozměry	50 x 72 x 34 mm
Závit škrtkovacího ventilu	M5x4
Otvor pro přívod vzduchu	Ø 4 mm
Utahovací moment pro M5	1,5 Nm



D ₁	L ₁	L ₂	L _{3 max}	CH	g 
M5x0,8	4	16	25	8	5

A	B	C	D	E	F	G	CH	CH1	GR
4	5.2-M5	9	19	9					8

Závislost škrticího ventilu na otáčkách



Instalace s krytem CH50.DIA35

