

KLOUBOVÝ PRŮMYSLOVÝ DRŽÁK UU2

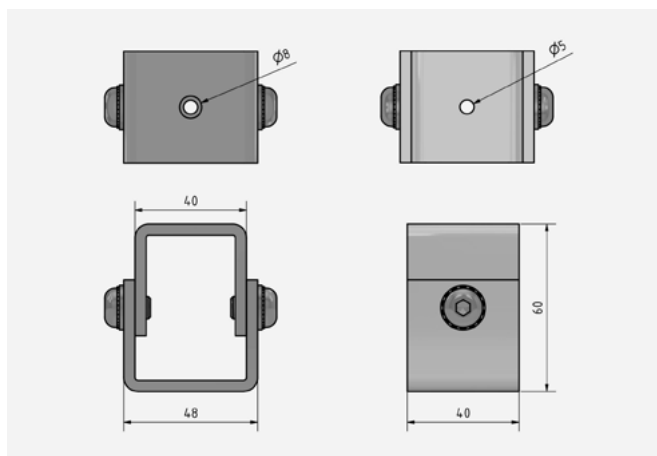
 argutec[®]
have a vision





Kloubový průmyslový držák UU2

Masivní kloubový držák pro průmyslové kamery je vyroben z odolného hliníku o tloušťce 4 mm, což zajišťuje pevnost a spolehlivost. Jeho jednoduchý, avšak účinný design umožňuje snadnou montáž na kryt kamery a následné nastavení do požadované polohy. Díky univerzálnímu provedení lze tento držák připojit k téměř jakékoliv konstrukci, ať už se jedná o průmyslová zařízení nebo jiné aplikace. S pomocí imbusového klíče lze rychle a snadno nastavit polohu kamery do všech směrů bez nutnosti sundávat kameru, což umožňuje optimální sledování nebo monitorování prostředí.



Konstrukční rozměry v mm.

DRŽÁK UU2

UU2 pro snadnou manipulaci.

KRYT KAMERY CH50

Materiálové vlastnosti

Tělo	Hliník
Šrouby	Pozinkované (na objednávku nerez A4)

Rozměry, prostředí

Vnější rozměry	40 x 60 x 64 mm
Tloušťka hliníku	4 mm
Montážní otvory	$\phi 8$ mm konstrukční strana, $\phi 5$ mm strana krytu

Argutec, s. r. o.

Na Nivách 1339/4
700 30 Ostrava-Zábřeh
Česká republika

www.argutec.eu